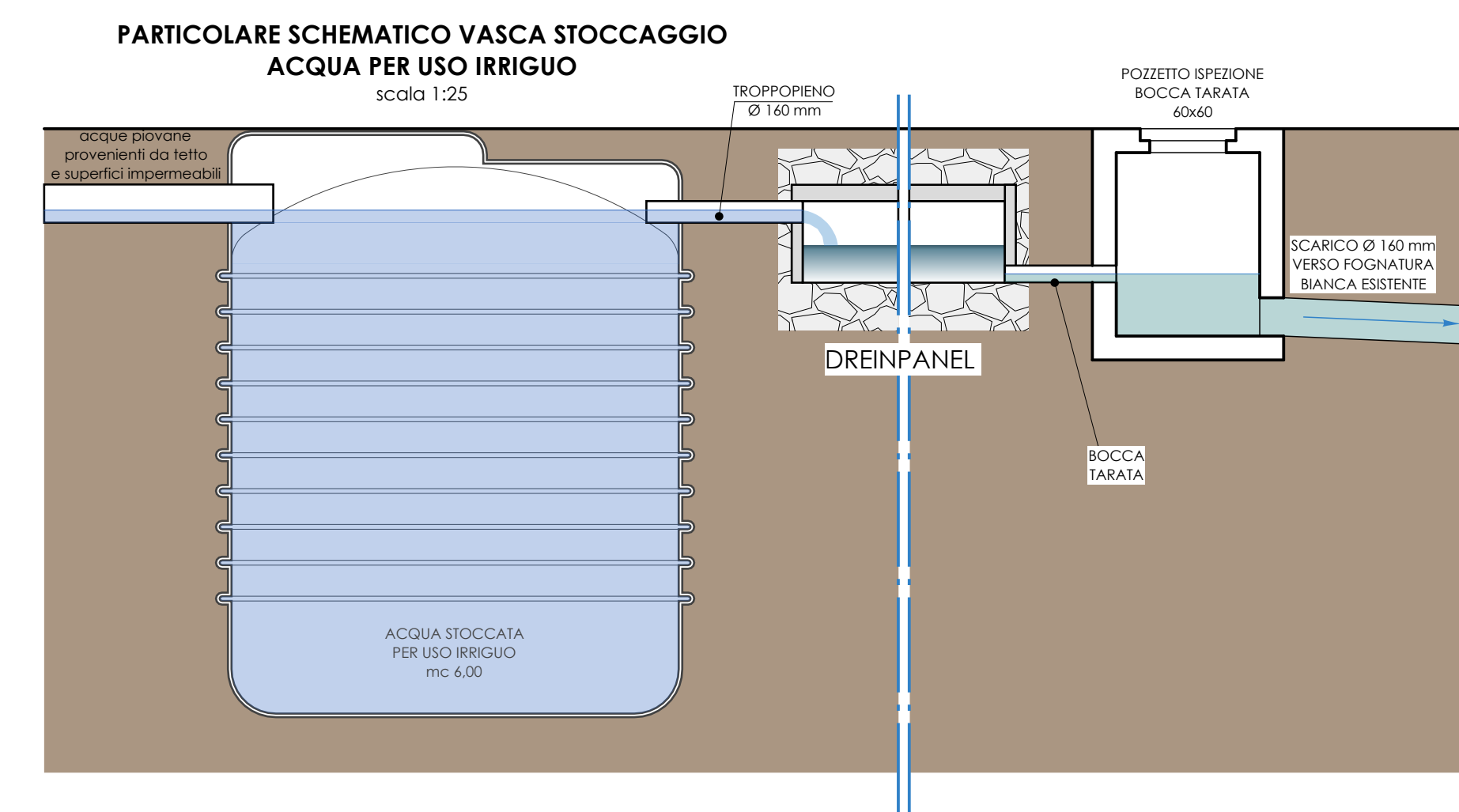
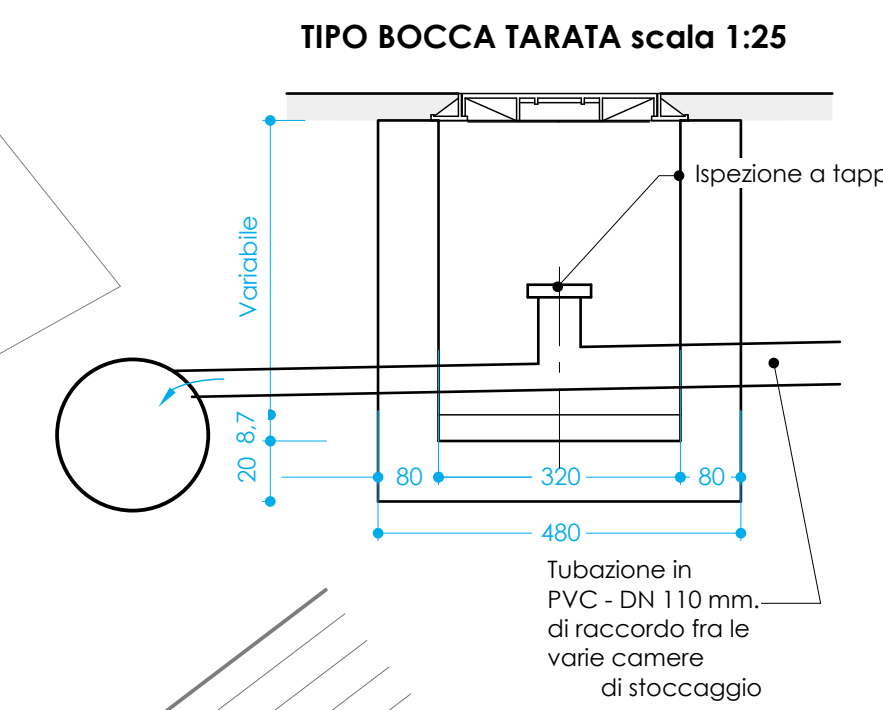
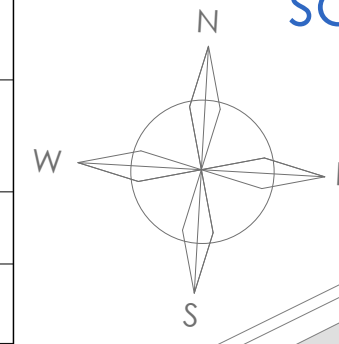


| TIPO DI SUPERFICIE | LOTTO A | LOTTO B-C | LOTTO D-E | LOTTO F | PARCHEGGI VERDE PUBBL. | TERRENO AGRICOLO |
|---|--------------------|------------------------------|-------------------------------------|----------------------------------|-------------------------------------|--|
| COPERTURA IN LATERIZIO | 1254,74 mq | 197,95 mq | 210,90 mq 210,90 mq | 283,76 mq | 140,33 mq | |
| PRATO (VERDE PRIVATO VERDE PUBBLICO) | 4237,24 mq | 328,06 mq 66,90 mq | 303,25 mq 207,25 mq 270,67 mq | 323,61 mq 337,23 mq | 109,46 mq 135,57 mq 108,00 mq | 1575,04 mq |
| PAVIMENTAZIONE FUGA SIGILLATA | 516,20 mq | 44,08 mq | 35,94 mq 45,44 mq 46,47 mq | 10,83 mq 13,06 mq 10,88 mq | 38,95 mq | 262,50 mq |
| PAVIMENTAZIONE IN ELEMENTI DRENANTI DI SABBIA | 1595,54 mq | 109,57 mq | 122,00 mq 151,77 mq 97,62 mq | 138,53 mq 266,84 mq | 48,79 mq | 660,42 mq |
| MURETTI IN CLS | 119,93 mq | 21,44 mq | 41,89 mq | 21,48 mq | 11,90 mq | 21,29 mq |
| PAVIMENTAZIONE IN CA O ASFALTO e ZANELLE | 108,75 mq | | | | | 108,75 mq |
| TOT. SUP. PUC 27 | 7.832,00 mq | LOTTO A 768,00 mq | LOTTO B 1955,00 mq | LOTTO C 1406,22 mq | LOTTO D 593,00 mq | PARCHEGGI VERDE PUBBL. 2628,00 mq |
| | | | | | | TERRENO AGRICOLO 481,78 mq |

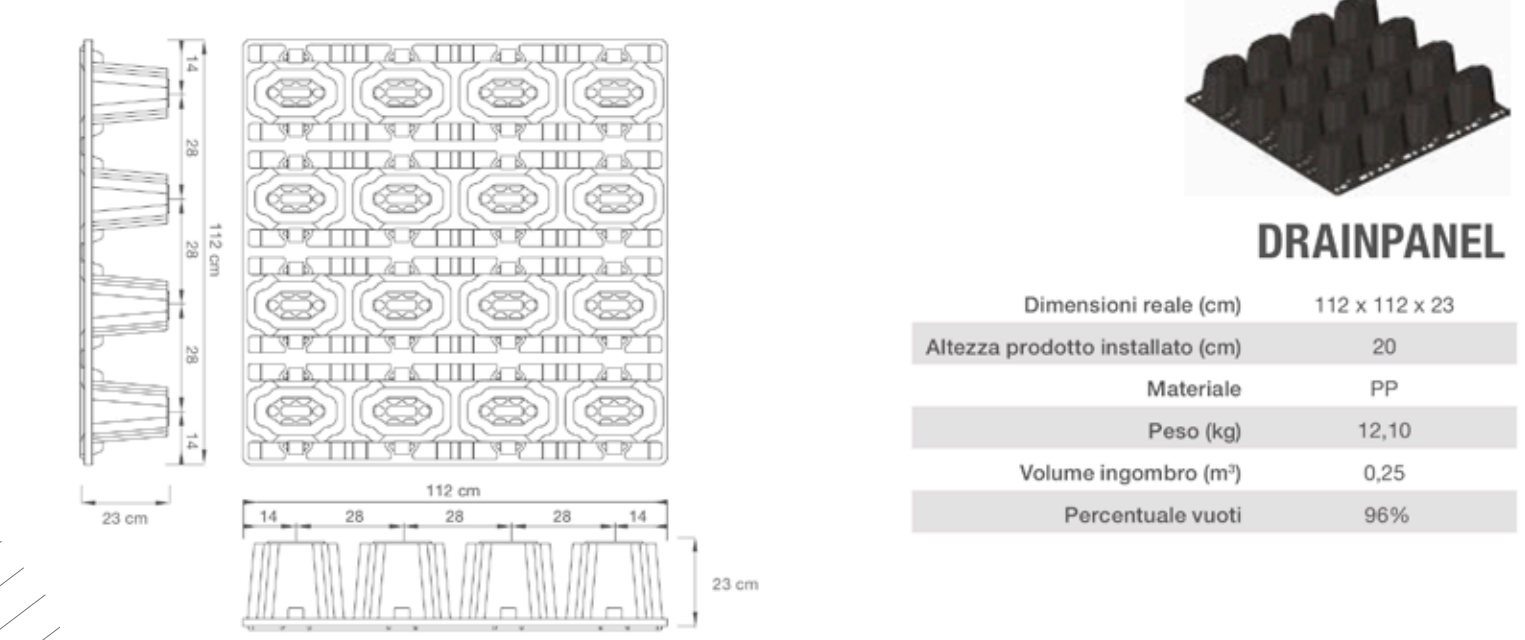
LEGENDA INTERVENTI DI MITIGAZIONE:

- Moduli spezionabili per drenaggio dell'acqua piovana "DRAINPANEL" di GeoPlast - Dimensioni 112 x 112 x 23
- Cisterna stoccaggio acqua per uso irriguo
- Pozzetto di ispezione
- Condotto in PVC di adduzione acque meteoriche alle camerette (diam. 160mm)
- Condotto in PVC verso la fognatura bianca e la fossato esistente (diam. 200mm)
- Fognatura bianca esistente via BACO
- Pozzetto con bocca tarata

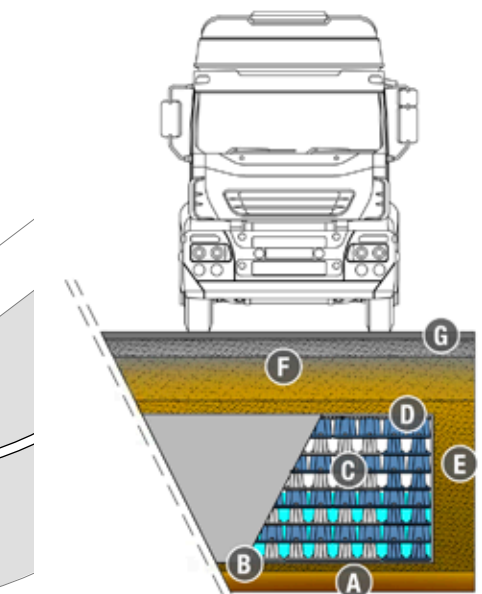
PLANIMETRIA GENERALE
scala 1:200



DATI TECNICI DRAINPANEL



POSA IN OPERA



LEGENDA

| | | | |
|---|--------------------------|---|-------------------------|
| A | Terreno naturale | E | Rinfiaccio |
| B | Strato di allettamento | F | Terreno di ricoprimento |
| C | Sistema Drainpanel | G | Finitura stradale |
| D | Geotessuto o Geomembrana | | |

STUDIO TECNICO ASSOCIATO IERI CORSINI PETROSINO

REGOLAMENTO URBANISTICO di Serravalle P.se
P.U.C. 27

Proprietari:
AGOSTINI Luca
AGOSTINI Lorella
PRATESI Milena

BIAGINI Anna Rosa Fernanda
BIAGINI Fiorenza Ida
CHIITI Alda

PRATESI Iolanda
PRATESI Riccardo
PRATESI Stefano
SPAGNESI Loretta

Il Progettista:
Il Committente:
L'Impresa:
Il Direttore Lavori:

Via Montalbano, 459
51034 Casalguidi
Tel. 0573-526948
casalguidisti@gmail.com

Tav. 2
NORMA 13

PLANIMETRIA GENERALE CON SCHEMA E DIMENSIONAMENTO DEL SISTEMA DI STOCCAGGIO E SMALTIMENTO DELLE ACQUE PIOVANE scala 1:200

PARTICOLARI TECNICI DEI SISTEMI ADOTTATI