

STUDIO TECNICO ARCHITETTO TESI STEFANO
 VIA G. GENTILE, 686 - 51100 PISTOIA
 @Mail: stefano.tesi.architetto@tiscali.com
 CELL. 392 1416768
GEOMETRA PRIAMI MARIO
 VIA G. GIUSTI, 1 - 51034 PISTOIA
 TEL. 0573 527732
 (OGNUNO PER LE SUE COMPETENZE)

**PROGETTO UNITARIO CONCORDATO
 VIA CATAVOLI IN CASALGUIDI.
 REALIZZAZIONE DI 5 U.A. E OPERE DI
 URBANIZZAZIONE**

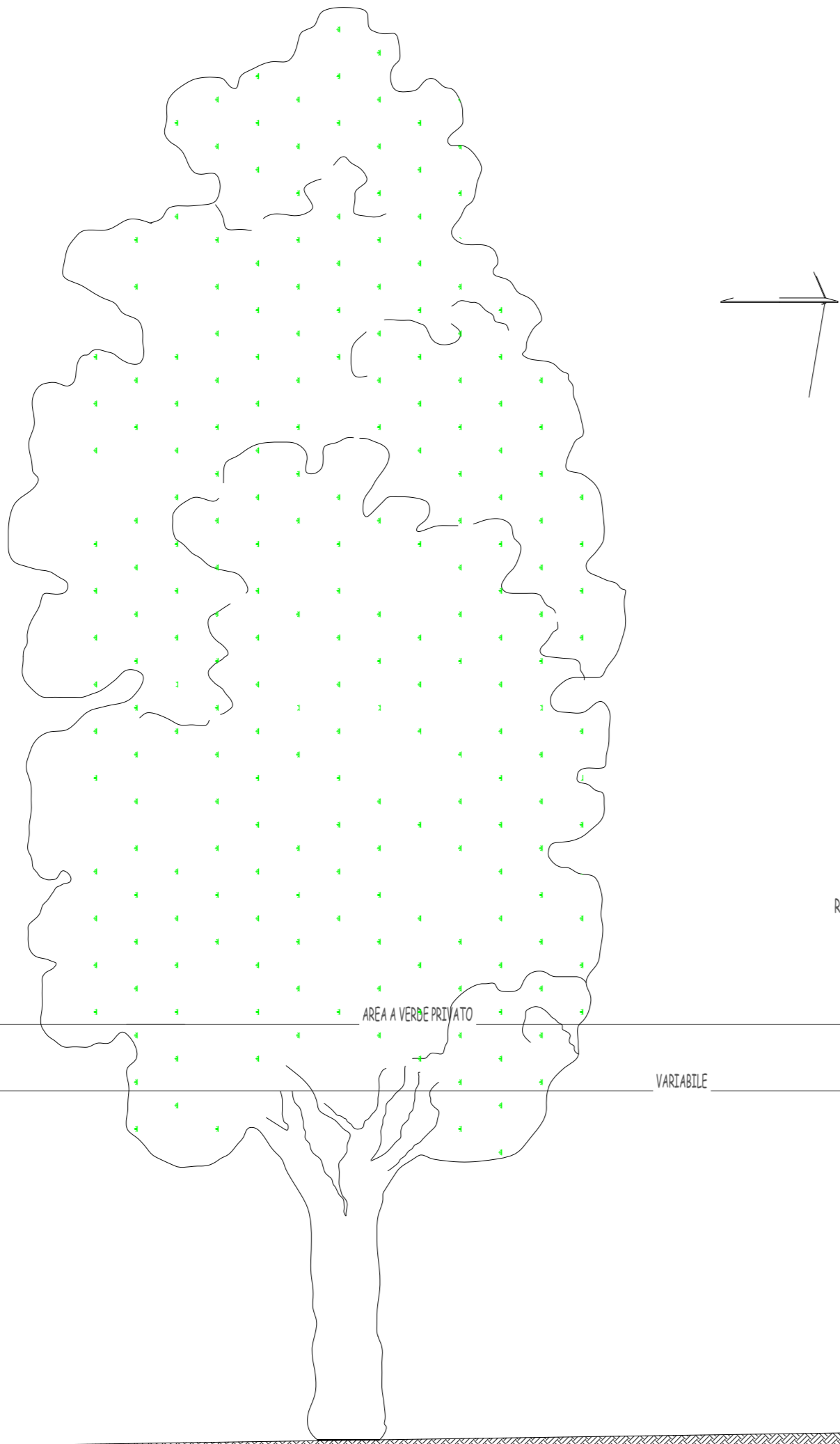
proprietà
IMMOBILIARE FOREMAN S.R.L.

disegno **PROGETTO ESECUTIVO**
 OPERE DI URBANIZZAZIONE
 Stato di Progetto - Sezione Stradale
 Tipo

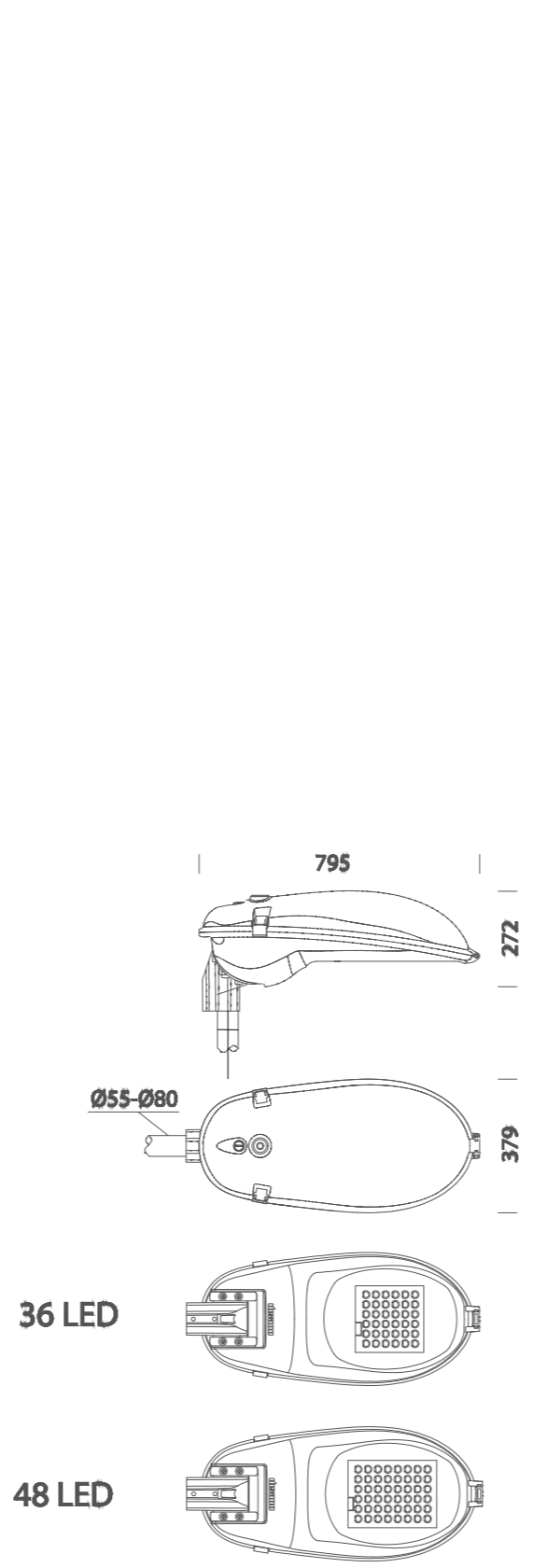
n. **B4** scala
 PUC 1:20
 Sostitutiva

la proprietà	il progettista
il direttore lavori	l'impresa

SEZIONE TIPO posizionamento Lampioni stradali bordo strada



SEZIONE TIPO Zona parcheggio piccolo



MANUFATTO DI CONTENIMENTO QUADRI ELETTRICI

