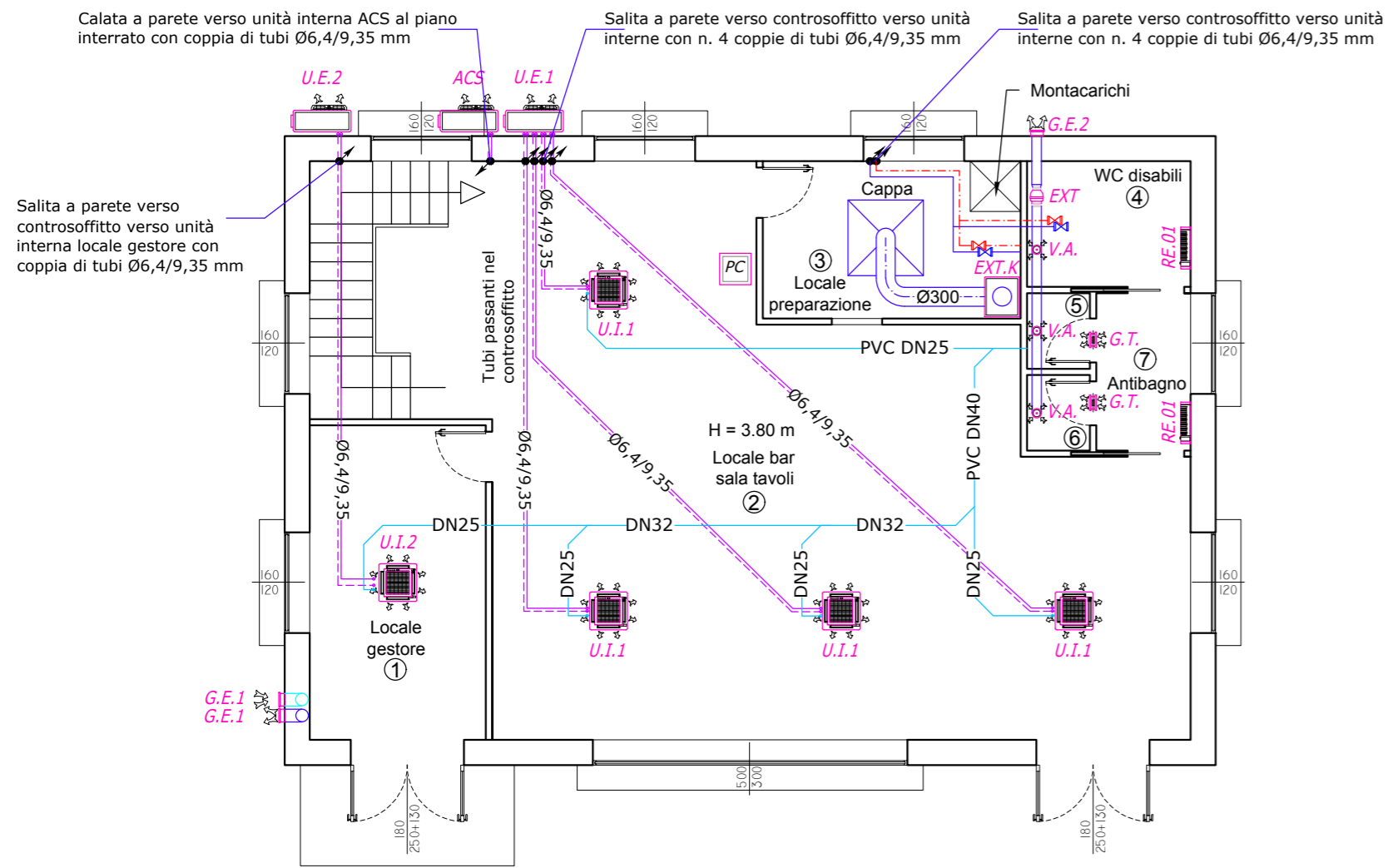
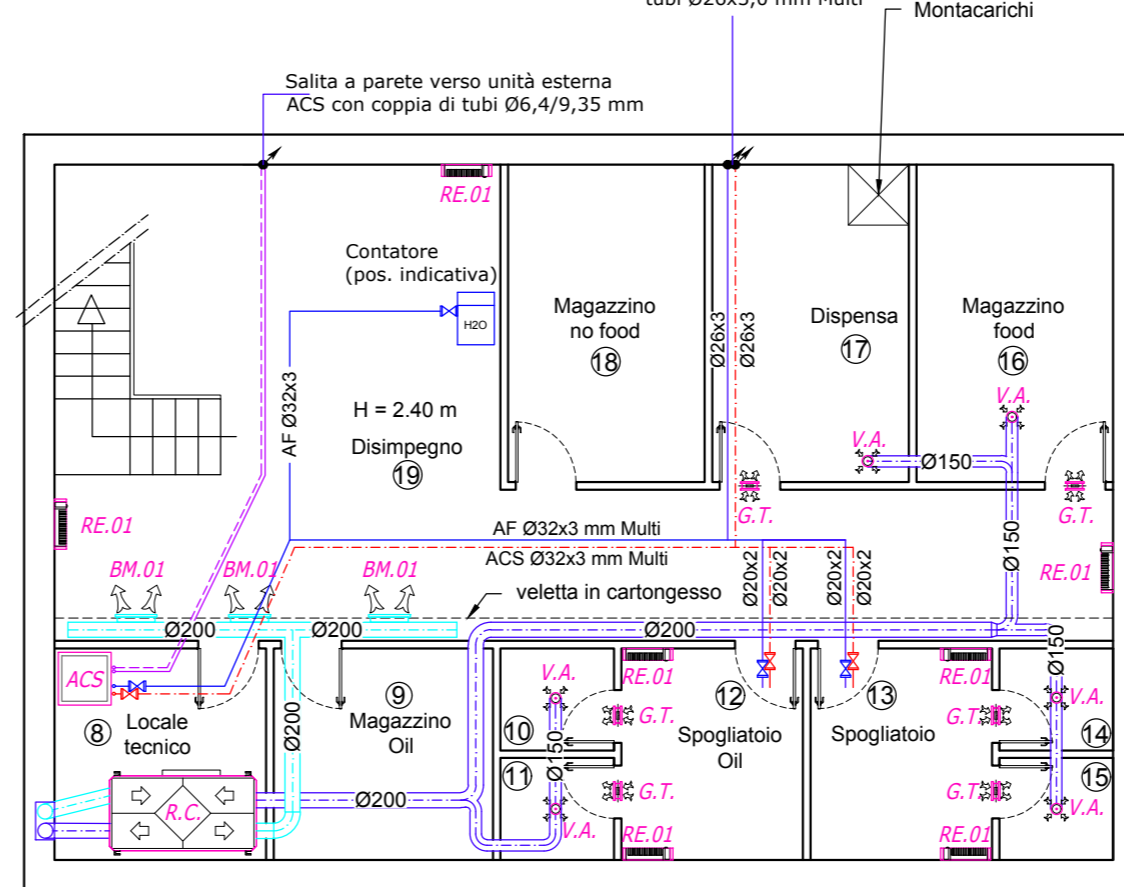


PIANO TERRA

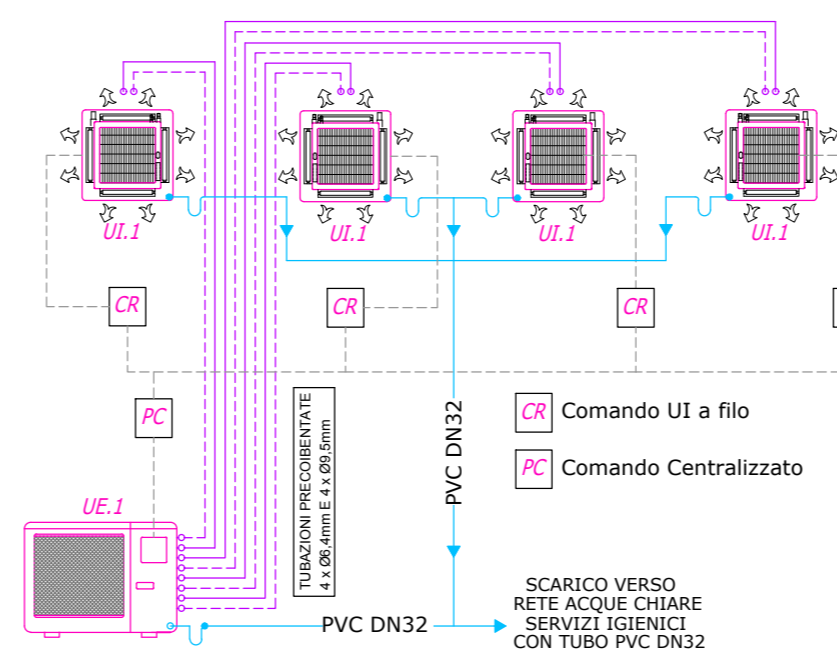


PIANO INTERRATO

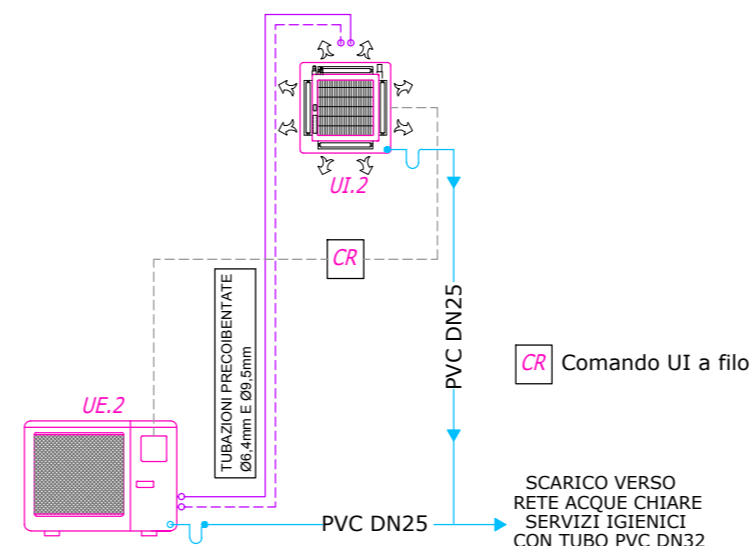


LEGENDA TUBAZIONI	
	Tubazioni Gas Refrigerante
	Tubazione Acqua Fredda
	Tubazione Acqua Calda sanitaria
	Tubazioni scarico Condensa
LEGENDA CANALI	
	Canalizzazione di presa aria esterna in acciaio zincato
	Canalizzazione di espulsione aria in acciaio zincato
APPARECCHIATURE	
	<p>Bocchetta di mandata in alluminio ad alette regolabili, doppia deflessione, per installazione diretta su canale circolare. Completo di serranda di regolazione. Delle seguenti caratteristiche: Dim: 500 x 100 mm - Portata : 400 mc/h - NR. 26 - DP: 8 Pa.</p>
	<p>Griglia di transito in ABS ad alette fisse inclinate, per installazione a porta/parete. Delle seguenti caratteristiche: Dim: 400 x 200 mm Portata : 200 mc/h.</p>
	<p>Valvola di ventilazione in ABS circolare DN150, per installazione diretta su canale o a parete. Delle seguenti caratteristiche: DN 150 mm - Portata : 200 mc/h.</p>
	<p>Estrattore d'aria cassettonato con motore a trasmissione a tre velocità. Delle seguenti caratteristiche: Portata max: 350 mc/h; Prevalenza (vel. media): 250 Pa; Tensione: 230/1/50; Potenza di assorbimento: 0,37 Kw. Dim. esterna 500x500x500 mm.</p>
	<p>Estrattore d'aria elicoidale per installazione diretta su canale circolare, con motore a due velocità. Delle seguenti caratteristiche: Portata max: 350 mc/h; Prevalenza: 25 Pa; Tensione: 230/1/50; Potenza di assorbimento: 0,2 kw. Dim. canale: Ø150 mm</p>
	<p>Recuperatore di calore statico a flussi incrociati per installazione interna orizzontale. Delle seguenti caratteristiche: - Portata d'aria: 800 mc/h - Pot. elettrica assorbita totale: 0,92 kw; - Filtro espulsione: classe M5 (EN 7799), Filtro mandata: Classe F7 (EN779); - Efficienza di recupero a secco: 80%; - Dimensioni (HxLxP): 480 x 1940 x 990 mm - Marca: Fujitsu GENERAL - Mod. CFR+ 75</p>
	<p>Griglia esterna in alluminio con alette fisse e profilo parapoggia. Per installazione a parete. Delle seguenti caratteristiche: - Diametro nominale: Ø200 mm</p>
	<p>Griglia esterna in alluminio con alette fisse e profilo parapoggia. Per installazione a parete. Delle seguenti caratteristiche: - Diametro nominale: Ø150 mm</p>
	<p>Preparatore istantaneo di acqua calda sanitaria con unità esterna in pompa di calore aria/aria e accumulo termico inerziale da 300 litri. Scambiatore ausiliario per collegamento a impianto solare termico integrato. Possibilità di integrazione elettrica. Delle seguenti caratteristiche: - Pot. Termica (7/55°C): 2,20 kw; - COP: 3,06; MARCA: DAIKIN - Mod. ECHO 300</p>
	Radiatore elettrico 600 W (230/1/50)
	Valvole di sezionamento acqua sanitaria
	<p>Unità esterna di impianto di climatizzazione invernale/estiva ad espansione diretta in pompa di calore, tipo quadri-split. Delle seguenti caratteristiche: - Capacità nominale riscaldamento: 9,6 kw - Capacità nominale raffreddamento: 8,0 kw - Potenza elettrica massima assorbita: 3,58 kw, - COP / EER : 4,0 / 3,6 ; - Dimensioni: 900x330x830 mm. - Collegamento: 4 x Ø6,4(liq.) / Ø9,5 (gas). Marca GENERAL Mod. AOHG30LAT4 o similare</p>
	<p>Unità interna tipo cassetta a 4 vie con ventilatore inverter, serie compatta, delle seg. caratteristiche: - Capacità nominale riscaldamento: 2,0 kw (7000 BTU); - Portata d'aria trattata (min/max): 390/540 mch; - Completa di griglia frontale e filtro aria sulla ripresa Dimensioni: 570x570x245 mm. - Collegamento: Ø6,4(liq.) / Ø9,5 (gas). MARCA GENERAL Mod. AUHG07LV o similare</p>
	<p>Unità esterna/interna di impianto di climatizzazione invernale/estiva ad espansione diretta in pompa di calore, tipo mono-split, con unità interna del tipo a 4 vie compatta. Delle seguenti caratteristiche: - Capacità nominale riscaldamento: 4,1 kw - Capacità nominale raffreddamento: 3,5 kw - Potenza elettrica massima assorbita: 1,11 kw, - COP / EER : 3,69 / 3,33 ; - Dimensioni unità esterna: 790x300x578 mm. - Dimensioni unità interna: 570x570x245 mm - Collegamento: Ø6,4(liq.) / Ø9,5 (gas). Marca GENERAL Mod. AUHG12LV o similare</p>

SCHEMA IMPIANTO QUADRI-SPLIT (BAR)



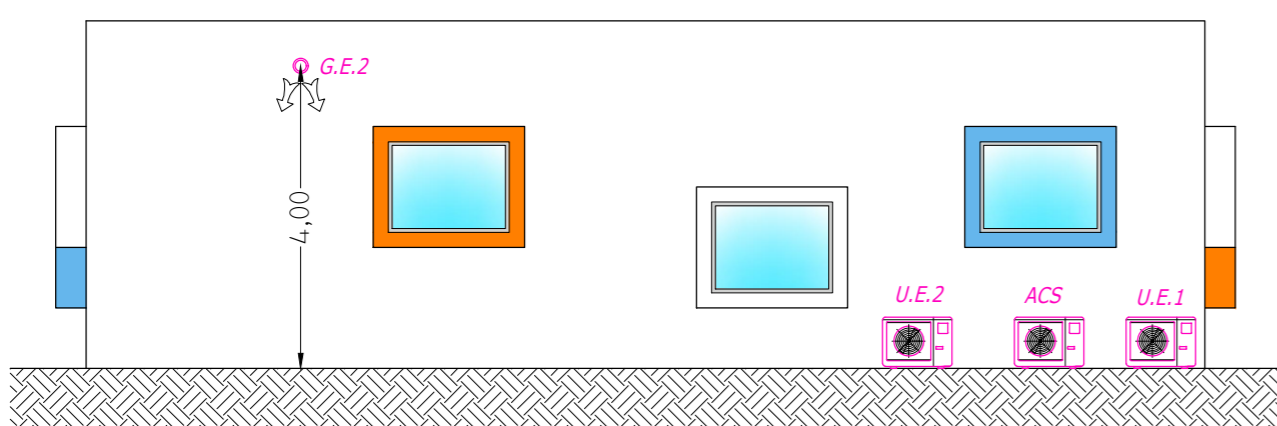
SCHEMA IMPIANTO MONO-SPLIT (Gestore)



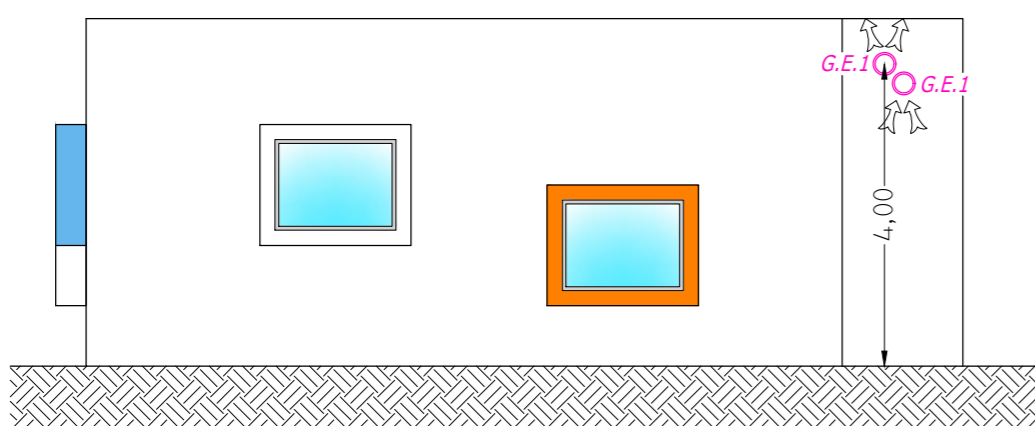
NOTE AL DISEGNO

Salvo dove non specificato, le tubazioni idrauliche sono da intendersi del tipo in multistrato con isolamento minimo come da tabella allegato B DPR 412/93 o comunque certificato dal produttore. La posizione dei macchinari è indicativa e la loro effettiva installazione dovrà essere verificata dalla DDLL sulla base dei rilievi in corso d'opera.

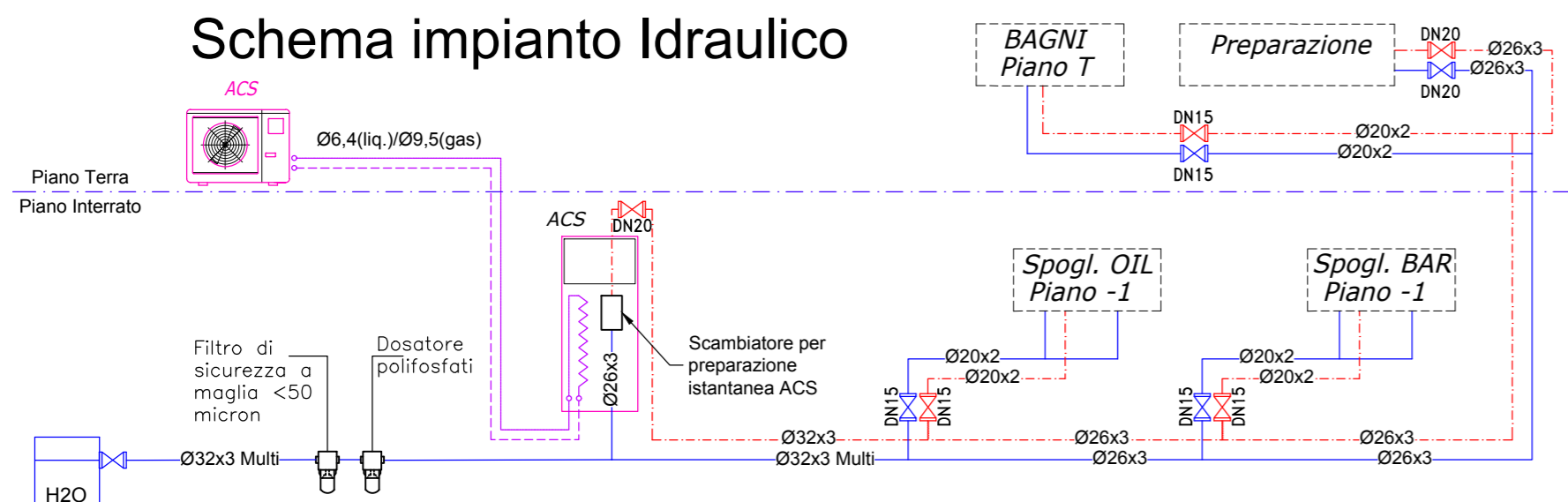
Prospetto TERGALE



Prospetto LATERALE



Schema impianto Idraulico



REVISIONE		DATA		REVISIONE		DATA	
A	PRIMA EMISSIONE	19/11/2019		D			
B				E			
C				F			

COMMITTENTE: GRADI GUALTIERO S.r.l. Strada Regionale 66 n. 835 51039 PISTOIA	SCALA 1:100	DATA 19/11/2019
DESCRIZIONE: RELAZIONE DI VERIFICA DEI PARAMETRI ENERGETICI PER NUOVA COSTRUZIONE DI EDIFICIO AD USO BAR SITO IN STRADA PROVINCIALE N. 9 NEL COMUNE DI SERRAVALLE PISTOIESE (PT). - PLANIMETRIE E SEZIONI DEI LOCALI CON INDICAZIONE DEI MACCHINARI - SCHEMI DI COLLEGAMENTO DEGLI IMPIANTI.	TAVOLA N.° TAV.02	COMMESSA: 75/17
Ing. Riccardo Papalia ACUSTICA - ENERGETICA - AMBIENTE	Dott. Ing. Riccardo Papalia - Via Divisione Garibaldi n. 1/2 - Firenze email: riccardo.papalia@gmail.com - pec: riccardo.papalia@ingpec.eu	NOME FILE: SCALA PLOT: TIMBRO: